

FICHE TECHNIQUE - SPEC SHEET



INTERMAT

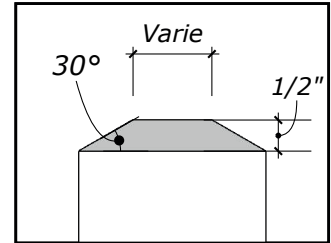
PORTES, ESCALIERS ET BOISERIES

Poteau de bois / Wood Post

Modèle / Model

1300D

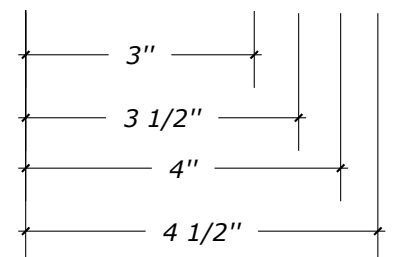
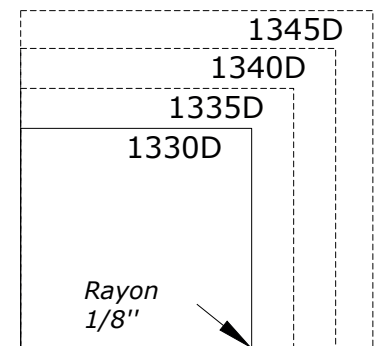
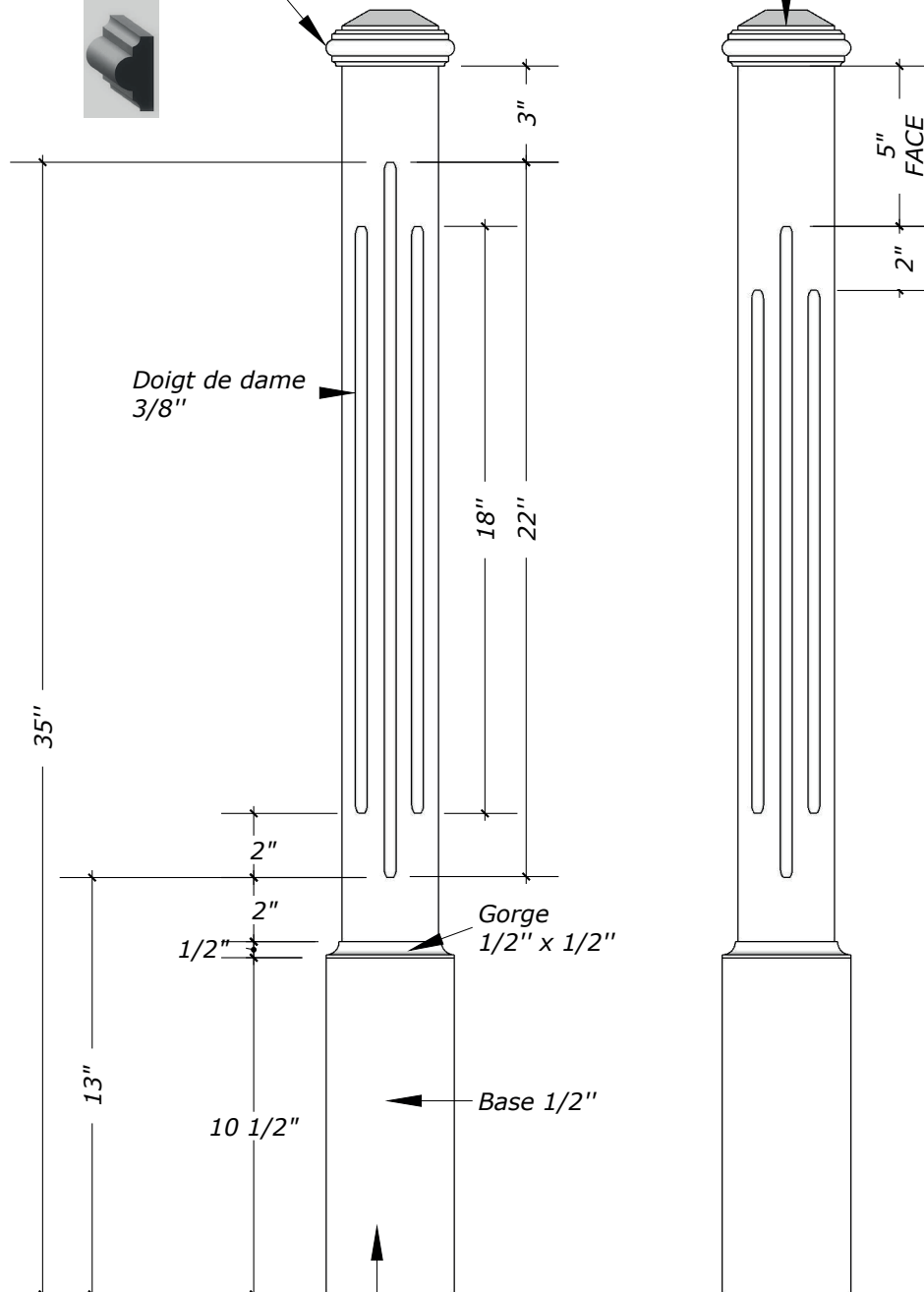
Tête diamant



Moulure 1255
(Intermat 122)
1 1/8" x 9/16"



*Verifier le nombre de faces
Motif 2" plus bas



Base pour poteau escalier
4" plus haut (14 1/2")